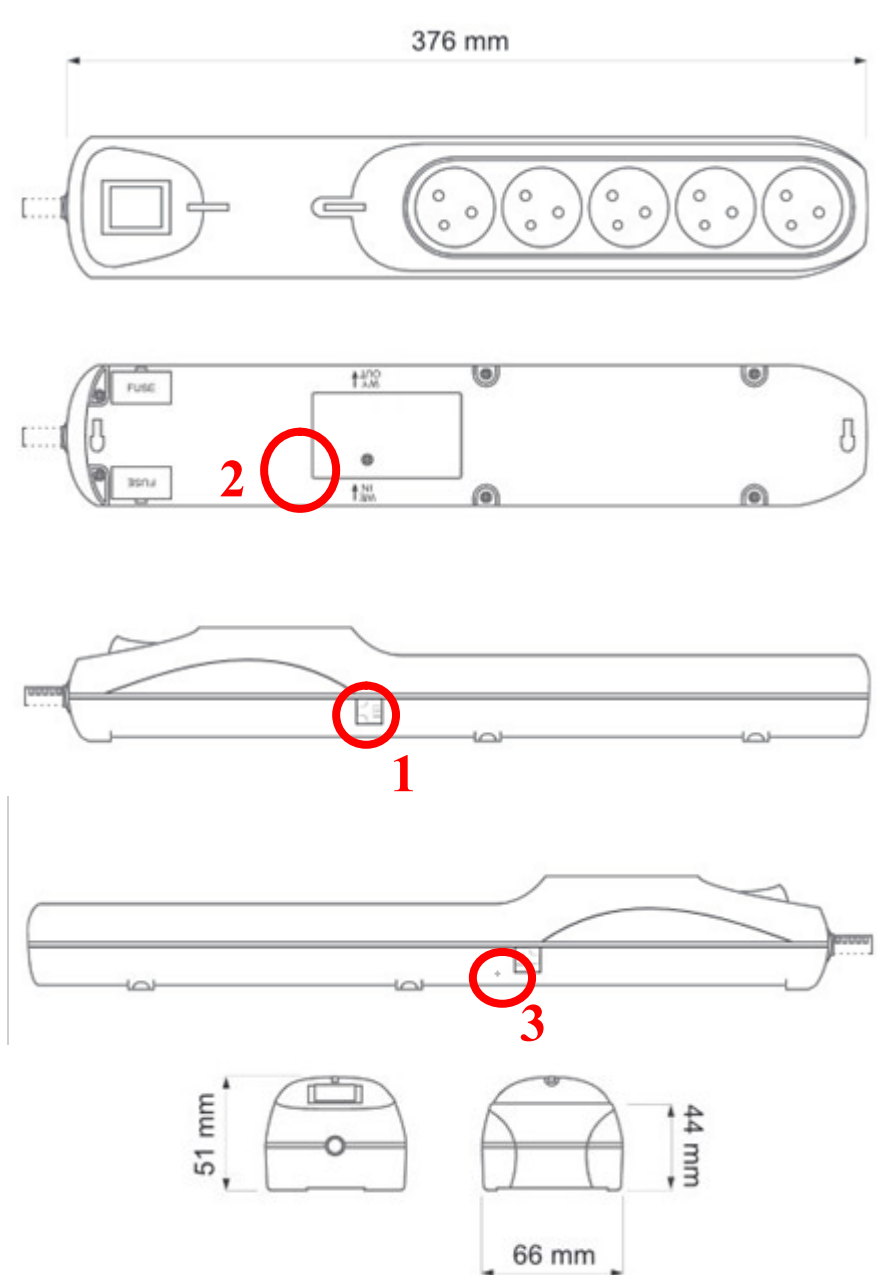


Instrukcja

Nagrywająca listwa zasilająca z VOX



W celu uruchomienia nagrywania należy szpilką wcisnąć przycisk przez otwór oznaczony nr 3, powinno być wyczuwalne charakterystyczne kliknięcie. Na kilka sekund zaświeci się czerwona dioda, która będzie widoczna w polu 2. Ponowne wciśnięcie szpilką przycisku spowoduje zakończenie nagrywania co jest sygnalizowane krótkim mignięciem diody.

Zgromadzone dane można zgrać, podłączając listwę do komputera dołączonym kablem USB poprzez złącze RJ (1). Przed podłączeniem należy pamiętać, aby zakończyć nagrywanie.

Rejestrator wyposażony jest w akumulator, który ładuje się po podłączeniu listwy do gniazdka (nie musi być włączona). Pełne ładowanie wystarcza na ~40 h pracy urządzenia.

W pamięci mieści się ~140 h nagrania. Rejestrator nie posiada opcji nadpisywania, więc trzeba pamiętać o regularnym zrzucaniu zawartości pamięci. System detekcji głosu VOX powoduje, że nie będzie nagrywana cisza.